

Instrukcja montażu regulatora temperatury pomieszczeń typu RTS

1. Usytuowanie regulatora.

Wybrać miejsce w odpowiedniej odległości od urządzenia grzejnego, np. na przeciwległej ścianie. Regulator nie powinien być zainstalowany w miejscu nasłonecznionym, nad TV, w przeciągu przy drzwiach czy oknie. Wysokość zainstalowania to ok. 1,5m od podłogi.

2. Zamocowanie.

Zdjąć obudowę przez wciśnięcie śrubokrętem zatrzasku znajdującego się w otworze na bocznej powierzchni obudowy termostatu lub podważyć górną obudowę na wysokości tego otworu. Dolną bazę przymocować do ściany za pomocą dwóch wkrętów w miejscach określonych otworami. W przypadku instalacji regulatora na typowej puszcze instalacyjnej podtynkowej stosować specjalną ramkę montażową (osobny zakup).

3. Połączenie elektryczne.

Urządzenie należy podłączyć zgodnie ze schematem znajdującym się na wewnętrznej stronie obudowy. Przekroje przewodów do 1,5mm².

4. Zmiana zakresu regulacji.

W dolnej części bazy regulatora znajdują się dwie zatyczki, które służą do ograniczenia zakresu regulacji temperatury regulatora. W celu uzyskania zmiany należy je wyjąć (wyciąć) i włożyć w zadanym miejscu na spodzie pokrętki regulatora np. na zębki w temperaturze 17°C i 22°C (patrz rysunek).

5. Bezpieczeństwo.

Regulatory posiadają II klasę ochronności.

Nie wolno montować regulatorów na podłożu przewodzącym prąd elektryczny np. obudowie maszyny, czy ściany metalowej. Przed zdjęciem obudowy odłączyć napięcie.

6. Dane techniczne.

Seria TA 3000 - model 02 i 06 - RTS 005 Inproel
model 07 - RTS 007 Inproel
model 12 - RTS 012 Inproel

Zakres regulacji pracy regulatora - 6°C do 30°C

Odchylenie temperatury - 1°C (+/-) 0,5°C

Temperatura magazynowania max 50°C

II klasa ochronności - IP20

RTS005 i RTS012 - styk grzanie 15 (2,5)A - styk chłodzenie 10 (1,5)A 250V...24V prąd stały i zmienny.

RTS007 - styk grzanie 6 (2,5)A - styk chłodzenie 3 (1)A 250V...24V prąd stały i zmienny.



Grzanie, ogrzewanie.



Chłodzenie.

RA

Opornik stabilizujący temperaturę.

RN

Opornik obniżenia temperatury.



Łampa sygnalizacyjna.



Stałe obniżenie temperatury do 4°C.



Obniżenie temperatury poprzez zegar zewnętrzny.

OFF

Wyłączone.

ON

Włączone.

**PIECEAKUMULACYJNE
-STIEBELETRON.PL**

ul. Kremerowska 12/3

31-130 Kraków

(012) 429-50-63

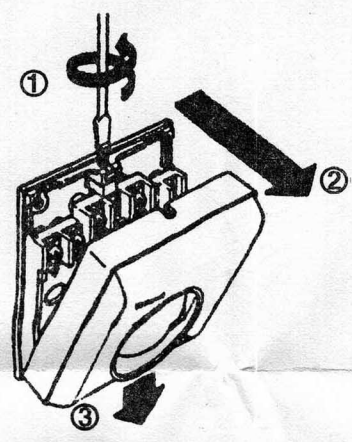
501-755-422

(012) 423-40-53

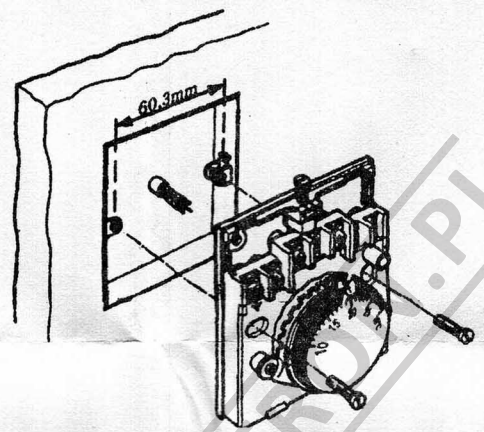
509-649-009

biuro@pieceakumulacyjne-stiebeltron.pl

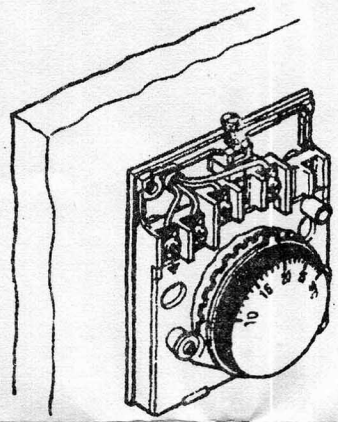
1



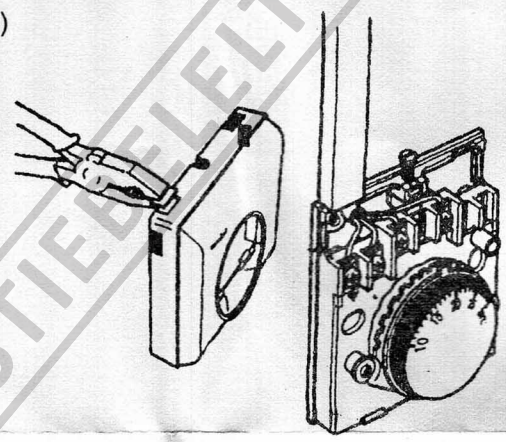
2



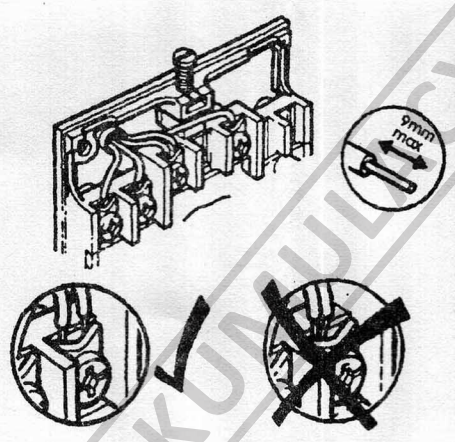
3 (a)



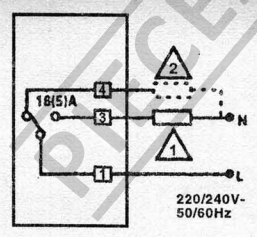
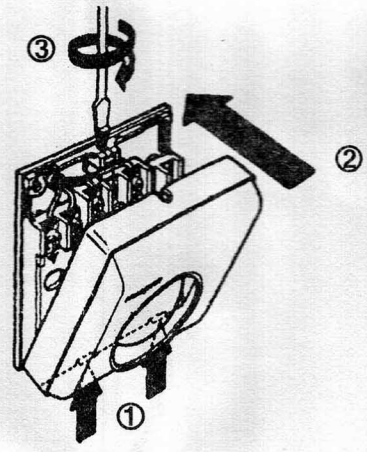
4 (b)



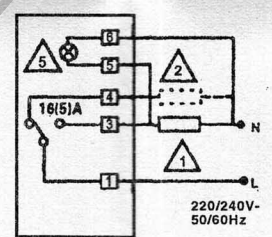
5



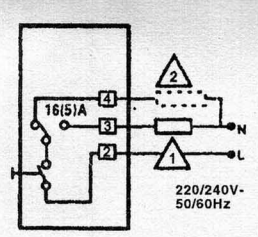
6



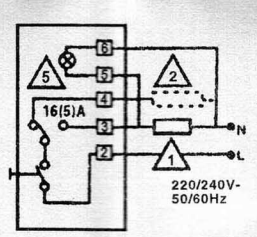
B-1 (T6360A)



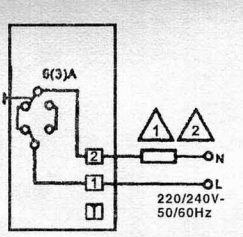
B-2 (T6360A)



B-3 (T6360C)



B-4 (T6360C)



B-5 (T4360D)